

FX

Погружные дренажные насосы



Область применения

Дренаж и водоотведение чистой и загрязненной воды:

- ✓ Откачивание воды из затопленных помещений / подвалов
- ✓ Полив и орошение
- ✓ Дренаж.

Общие характеристики

Подача:	до 7,8 м ³ /ч	
Напор:	до 9,1 м.	
Температура рабочей жидкости:	до +40°C	
Допустимый размер твердых включений:	до 25 мм.	
Допустимая глубина размещения:	3 м.	
Мощность и напряжение:	0,37 ÷ 0,45 кВт	220 В; -5% +15%

Особенности конструкции

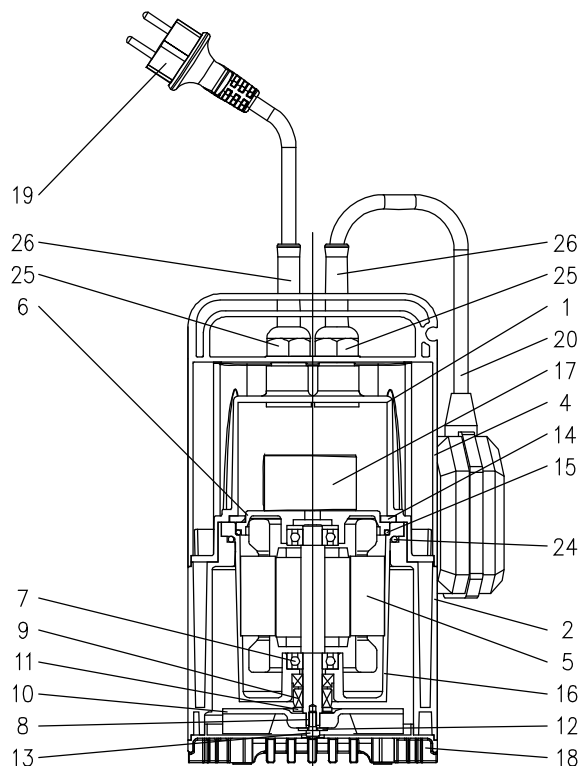
Насосная часть:

- ✓ Моноблочный погружной насос
- ✓ Рабочее колесо радиальное открытое
- ✓ Уплотнение вала торцевое одинарное неразгруженное
- ✓ Подшипники шариковые герметичные
- ✓ Напорный патрубок резьбовой G 1¼"

Двигатель:

- ✓ Асинхронные погружные электродвигатели герметичной конструкции с короткозамкнутым ротором
- ✓ Класс защиты IP68
- ✓ Класс изоляции обмоток F
- ✓ Однофазные модели 220 В, по умолчанию, оснащены встроенным пусковым конденсатором и защитой от перегрузок с автоматическим перезапуском.

Материалы конструкции



№	Наименование	Материал	Кол-во
1	Внешний кожух двигателя	Полипропилен, усиленный стекловолокном	1
2	Корпус насоса	Полипропилен, усиленный стекловолокном	1
4	Рубашка корпуса	Полипропилен, усиленный стекловолокном	1
5	Статор	-	1
6	Верхнее гнездо подшипника	Стекловолокно	1
7	Подшипник	-	1
8	Вал с ротором	Нерж.сталь AISI 420	1
9	Торцевое уплотнение	Углерод – Керамика – NBR – нерж.ст.	1
10	Рабочее колесо	Технополимер Noril	1
11	Промежуточная шайба торцевого уплотнения	-	1
12	Промежуточная шайба рабочего колеса	-	1
13	Болты	Нерж.сталь	1
14	Прокладка	NBR	1
15	Уплотнительное кольцо	NBR	1
16	Корпус двигателя	Алюминий	1
17	Пусковой конденсатор	-	1
18	Фильтр	Полипропилен, усиленный стекловолокном	1
19	Силовой кабель	-	1
* 20	Поплавковый переключатель	-	1
24	Уплотнительное кольцо	NBR	1
25	Гайка кабельного сальника	Полиамид	2
26	Защитный чехол	EPDM	2

* Для моделей, комплектуемых поплавковыми переключателями.

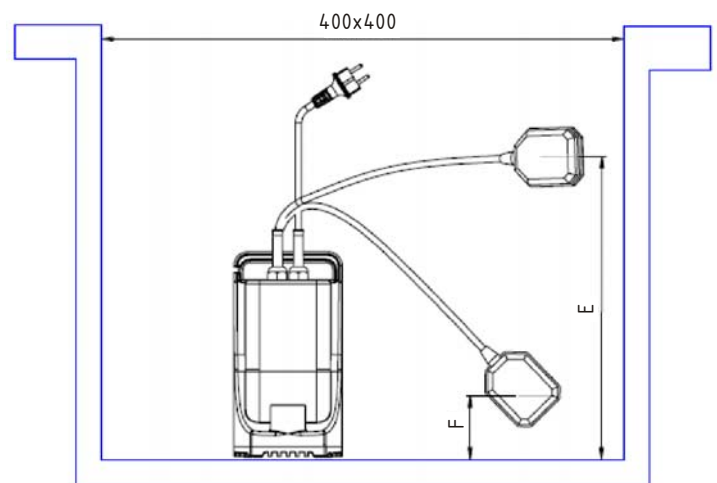
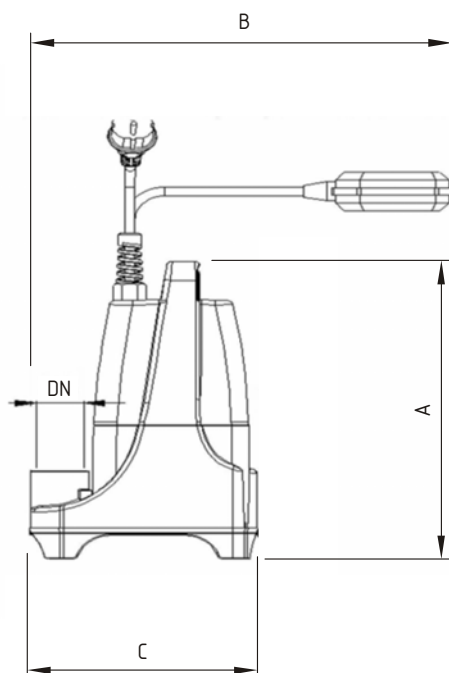
Подшипники

Насос Однофазный 220 В	Номинальная мощность, кВт	Подшипник	
		Передний	Задний
FX 60/02M	0,2	6201 ZZ	6201 ZZ
FX 80/04M	0,4	6201 ZZ	6201 ZZ

Электрические характеристики 220 В

Насос	Номинальная мощность, кВт	Пусковой конденсатор		Входная мощность, кВт	Номинальный ток при полной нагрузке, А	Пусковой ток, А
		µF	Vc			
FX 60/02M	0,2	6,3	450	0,31	1,4	1,8
FX 80/04M	0,4	8,0	450	0,50	2,3	5,0

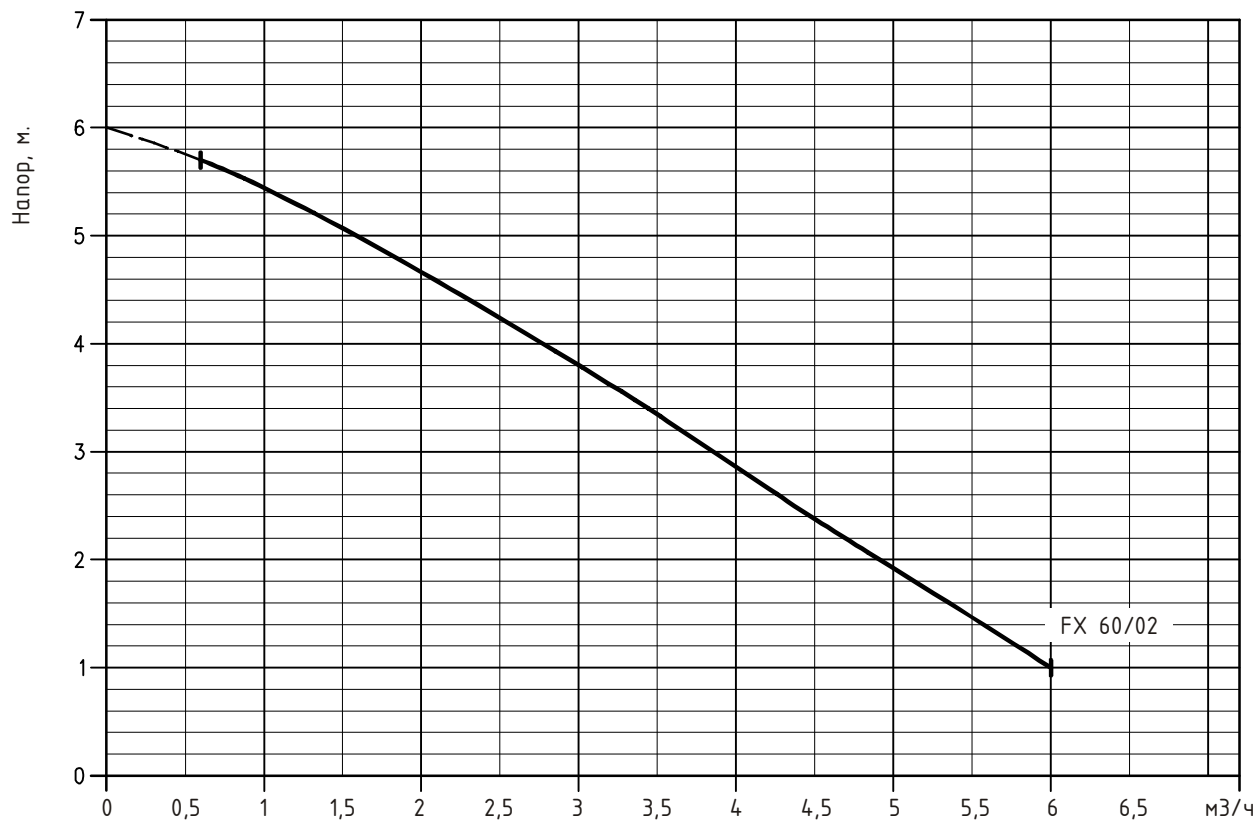
Габариты и вес



Насос	Размеры, мм.						Вес, кг.
	A	B	C	DN	E	F	
FX 60/02M	300	400	190	G 1¼"	550	100	5,2
FX 80/04M	300	400	190	G 1¼"	550	100	6,4

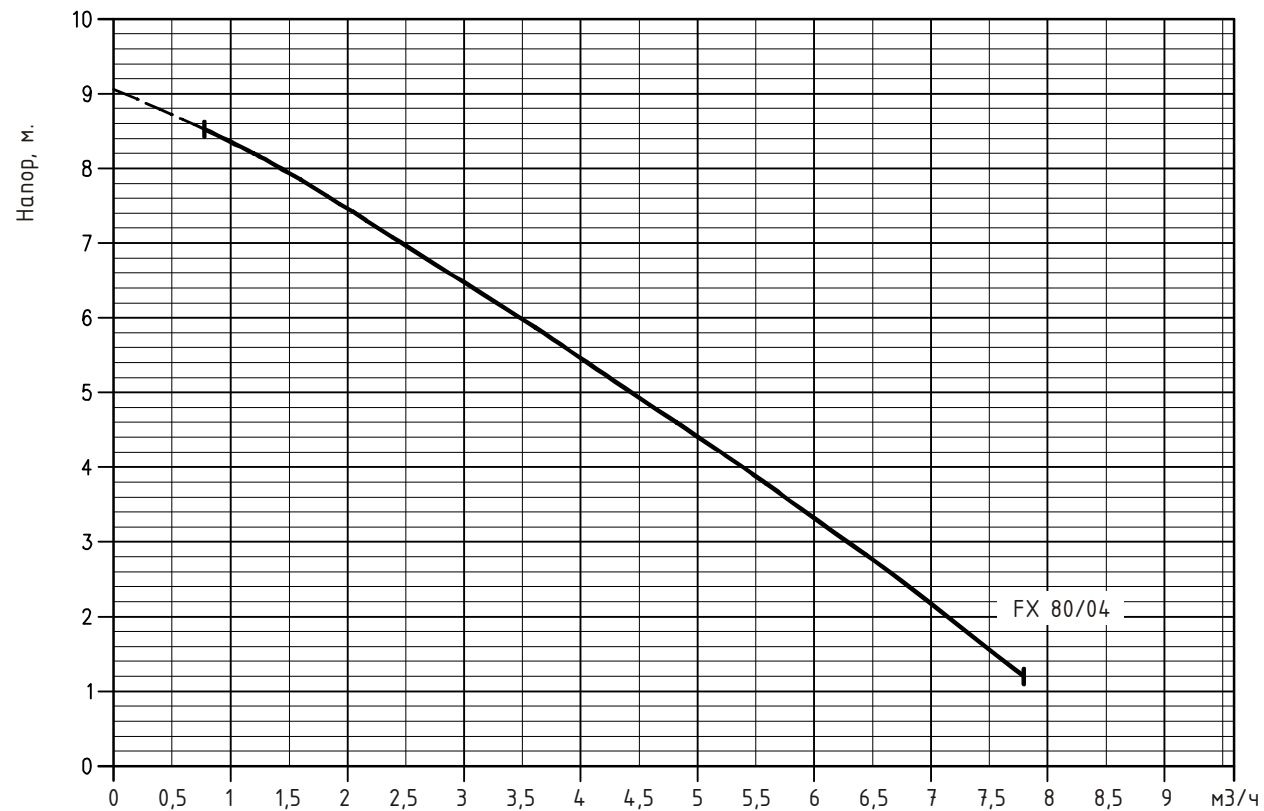
Кривые гидравлических характеристик
Типоразмер FX 60/02

2950 об/мин 50 Гц



Типоразмер FX 80/04

2950 об/мин 50 Гц



Чтение названия насоса

FX 60/02M -A10

Название серии
центробежных погружных
дренажных насосов

Типоразмер (обусловлен
номинальной подачей, л/мин)

Номинальная мощность, кВт×10

[M] = однофазный двигатель 220 В

[пусто] = без поплавкового переключателя
[A] = насос с поплавковым переключателем

Длина силового кабеля
входящего в комплект поставки:
[5] = 5 метров
[10] = 10 метров
[20] = 20 метров

