

# KN..S

Одноступенчатые центробежные насосы из нержавеющей стали



## Область применения

Перекачивание воды, а также химически агрессивных жидкостей без твердых и/или волокнистых включений:

- ✓ Малое водоснабжение
- ✓ Системы отопления и ГВС (см. температурные ограничения)
- ✓ Вентиляция и кондиционирование
- ✓ Малые системы повышения давления
- ✓ Малые системы пожаротушения
- ✓ Пищевая промышленность.

## Общие характеристики

Подача:	до 15 м <sup>3</sup> /ч
Напор:	до 41,1 м.
Температура рабочей жидкости:	от -10 до +60°C (стандартное исполнение VBPGG) от -10 до +90°C (торцевое уплотнение VBGG) от -10 до +110°C (торцевое уплотнение Q1Q1VGG)
Допустимое давление корпуса:	8 бар (PN8)
Мощность и напряжение:	0,37 ÷ 1,5 кВт                      220 В; -5% +15% 0,37 ÷ 1,8 кВт                      380 В; -5% +15%

## Особенности конструкции

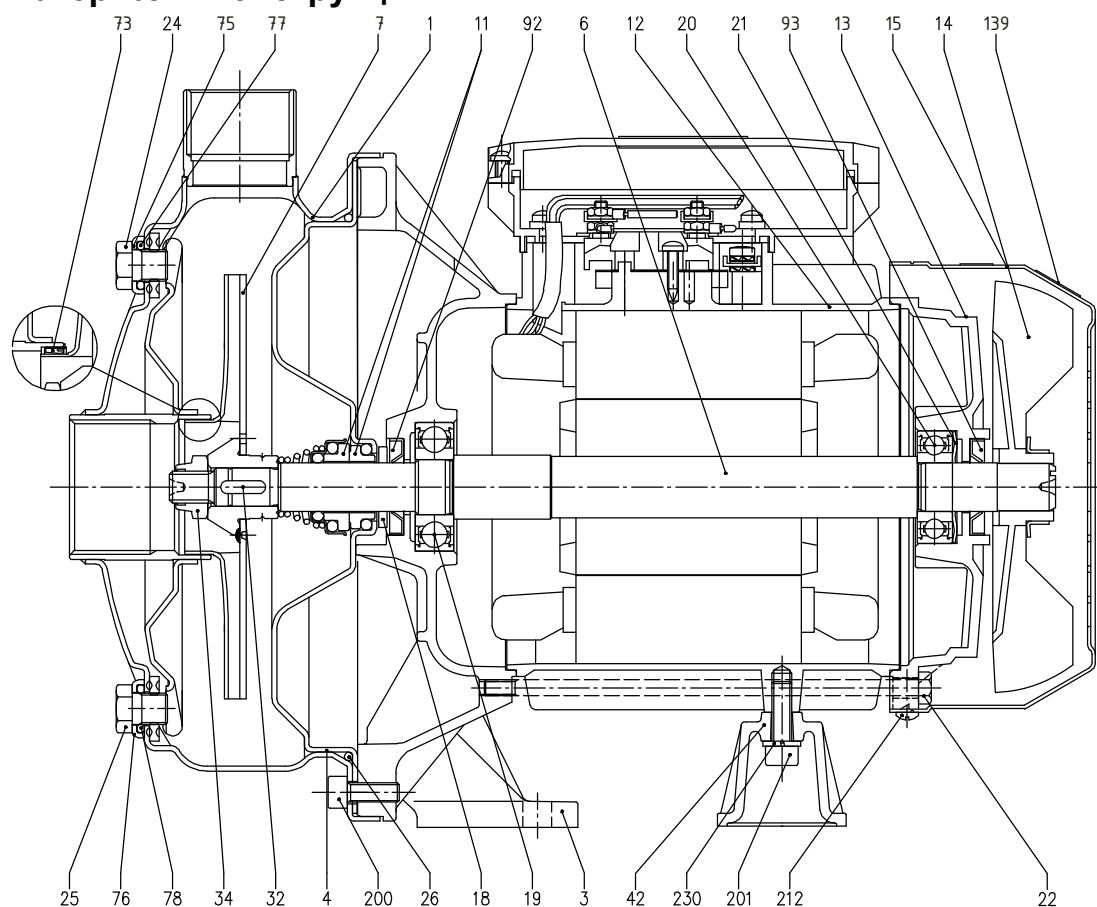
### Насосная часть:

- ✓ Одноступенчатые центробежные насосы с осевым всасыванием и радиальным напором
- ✓ Рабочее колесо радиальное закрытое
- ✓ Уплотнение вала торцевое одинарное неразгруженное
- ✓ Подшипники шариковые герметичные
- ✓ Всасывающий патрубок резьбовой G 1¼" (G 1½" для типоразмера KN 200..S)
- ✓ Напорный патрубок резьбовой G 1"

### Двигатель:

- ✓ Асинхронные алюминиевые электродвигатели закрытой конструкции с короткозамкнутым ротором и встроенным вентилятором (~50 Гц ≈2800 об/мин)
- ✓ Класс защиты IP55
- ✓ Класс изоляции обмоток F
- ✓ Однофазные модели 220 В, по умолчанию, оснащены встроенным пусковым конденсатором и защитой от перегрузок
- ✓ Для трехфазные моделей 380 В защита от перегрузок обеспечивается покупателем самостоятельно.

## Материалы конструкции

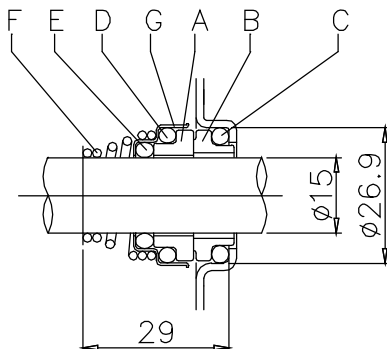


№	Наименование	Материал	Кол-во
1	Корпус	Нерж.сталь AISI 304	1
3	Подставка (опора)	Алюминий	1
4	Рубашка корпуса	Нерж.сталь AISI 304	1
6	Вал с ротором	Нерж.сталь AISI 303	1
7	Рабочее колесо	Нерж.сталь AISI 304	1
*11	Торцевое уплотнение	Керамика – Углерод – NBR – AISI 316 – 304	1
12	Статор	-	1
13	Корпус двигателя	Алюминий	1
14	Вентилятор	Полипропилен	1
15	Крышка вентилятора	-	1
18	Брызговое уплотнительное кольцо	NBR	1
19	Передний подшипник	-	1
20	Задний подшипник	-	1
21	Регулировочное кольцо	Сталь С70	1
22	Стяжной анкерный болт	Сталь	4
****23	Пусковой конденсатор	-	1
24	Заливочная пробка	Нерж.сталь AISI 303	1
25	Сливная пробка	Нерж.сталь AISI 303	1
**26	Уплотнительное кольцо корпуса	NBR	1
32	Шпонка	Нерж.сталь AISI 304	1
34	Контргайка рабочего колеса	Нерж.сталь AISI 304	1
42	Опора двигателя	Алюминий	1
***52	Клеммная коробка	Полипропилен / Алюминий	1
***53	Крышка клеммной коробки	Полипропилен / Алюминий	1
56	Уплотнительное кольцо клеммной коробки	NBR	1

№	Наименование	Материал	Кол-во
**73	Переднее уплотнительное кольцо вала	NBR	1
75	Шайба заливочной пробки	Нерж.сталь AISI 304	1
76	Шайба сливной пробки	Нерж.сталь AISI 304	1
**77	Уплотнительное кольцо заливочной пробки	NBR	1
**78	Уплотнительное кольцо сливной пробки	NBR	1
****90	Уплотняющая прокладка крышки клеммной коробки	NBR	1
92	Переднее манжетное уплотнение двигателя	-	1
93	Заднее манжетное уплотнение двигателя	-	1
****110	Защита от перегрузок	-	1
200	Крепежный болт	Нерж.сталь A2 UNI 7323	8

- \* В таблице приведена стандартная конфигурация VBPGG материалов торцевого уплотнения.  
По запросу или необходимости возможна поставка насосов KN..S с конфигурацией торцевых уплотнений:
- VBVG (Керамика – Углерод – FPM – AISI 316 – 304)
  - Q1Q1VG (Карбид кремния – Карбид кремния – FPM – AISI 316 – 316)
- \*\* Материал эластомеров подбирается согласно конфигурации торцевого уплотнения.  
Таким образом, насосы со стандартной конфигурацией торцевого уплотнения оснащаются уплотнительными кольцами из NBR (нитрильная резина), в противном случае из FPM (витон).
- \*\*\* Полипропилен (однофазные модели 220 В)  
Алюминий (трехфазные модели 380 В)
- \*\*\*\* Действительно только для однофазных моделей 220 В

## Торцевое уплотнение



Литерное обозначение на схеме	Наименование	Материалы конфигураций****		
		Стандартная VBPGG от -10 до +60°C	Опция 1 VBVG от -10 до +110°C	Опция 2 Q1Q1VG от -10 до +110°C
A	Вращающееся кольцо	Керамика	Керамика	Карбид кремния
B	Стационарное контркольцо	Углерод	Углерод	Карбид кремния
C	Уплотнительное кольцо	NBR	FPM	FPM
D	Уплотнительное кольцо	NBR	FPM	FPM
E	Уплотнительное кольцо	NBR	FPM	FPM
F	Пружина	AISI 316	AISI 316	AISI 316
G	Корпус	AISI 304	AISI 304	AISI 316

\*\*\*\* Обращайтесь к региональному дистрибьютору за технической поддержкой по совместимости конфигурации и материалов торцевого уплотнения и эластомеров с перекачиваемой жидкостью

**Подшипники**

Насос		Номинальная мощность, кВт	Подшипник	
Однофазный 220 В	Трёхфазный 380 В		Передний	Задний
KN 70/04M-S	KN 70/04T-S	0,37	6203 ZZ	6202 ZZ
KN 70/06M-S	KN 70/06T-S	0,55	6203 ZZ	6202 ZZ
KN 90/08M-S	KN 90/08T-S	0,75	6203 ZZ	6202 ZZ
KN 120/06M-S	KN 120/06T-S	0,55	6203 ZZ	6202 ZZ
KN 120/09M-S	KN 120/09T-S	0,9	6203 ZZ	6202 ZZ
KN 120/15M-S	KN 120/15T-S	1,5	6204 ZZ	6203 ZZ
KN 200/09M-S	KN 200/09T-S	0,9	6203 ZZ	6202 ZZ
KN 200/15M-S	KN 200/15T-S	1,5	6204 ZZ	6203 ZZ
-	KN 200/18T-S	1,8	6204 ZZ	6203 ZZ

**Рабочие характеристики однофазных двигателей 220 В**

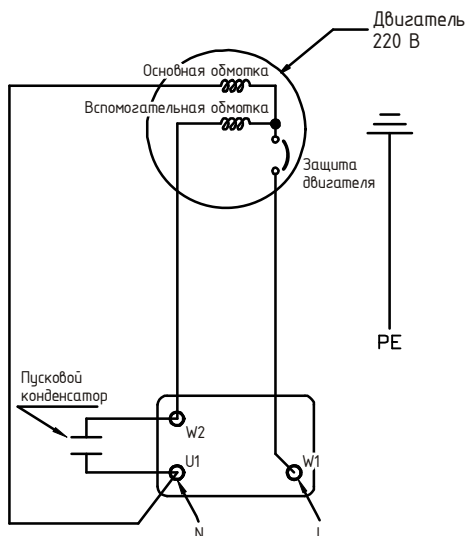
Насос	Номинальная мощность, кВт	Пусковой конденсатор		Входная мощность, кВт	Номинальный ток при полной нагрузке, А	Пусковой ток, А
		µF	Vc			
KN 70/04M-S	0,37	12,5	450	0,7	3,1	10,1
KN 70/06M-S	0,55	16	450	1	4,6	16,1
KN 90/08M-S	0,75	20	450	1,2	5,6	22,7
KN 120/06M-S	0,55	16	450	1	4,6	16,1
KN 120/09M-S	0,9	31,5	450	1,6	6,9	25
KN 120/15M-S	1,5	40	450	2,1	9,3	43
KN 200/09M-S	0,9	31,5	450	1,4	6,3	25
KN 200/15M-S	1,5	40	450	2,3	10,7	43

**Рабочие характеристики трехфазных двигателей 380 В \***

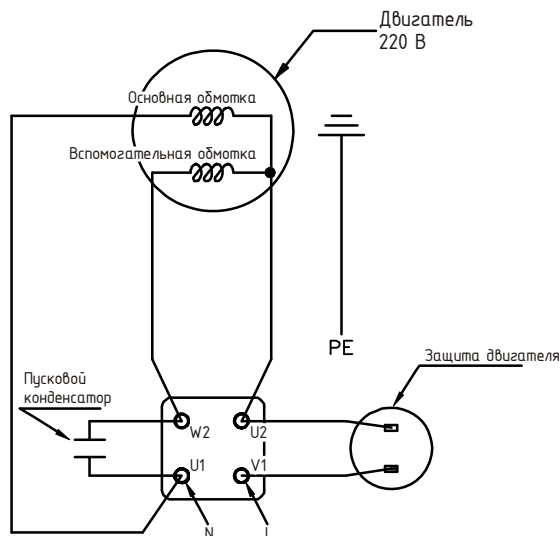
Насос	Номинальная мощность, кВт	Входная мощность, кВт	Номинальный ток при полной нагрузке, А	Пусковой ток, А
KN 70/04T-S	0,37	0,7	1,4	6,15
KN 70/06T-S	0,55	1	2	9,7
KN 90/08T-S	0,75	1,1	2,3	13,9
KN 120/06T-S	0,55	1	1,9	9,7
KN 120/09T-S	0,9	1,6	3	16,3
KN 120/15T-S	1,5	2,1	4	24
KN 200/09T-S	0,9	1,3	2,7	16,3
KN 200/15T-S	1,5	2,1	4	24
KN 200/18T-S	1,8	2,8	4,8	27

\* Для трехфазных двигателей насосов KN..S подключение осуществляется «Звездой»  
См. раздел «Электрические подключения трехфазных двигателей 380 В» на стр.5

## Электрические подключения однофазных двигателей 220 В



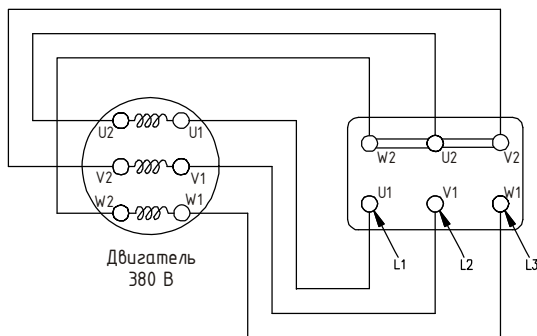
Однофазные двигатели 220 В  
показатель пускового тока которых не превышает 25 А  
**ВНУТРЕННЯЯ ЗАЩИТА ОТ ПЕРЕГРУЗОК**



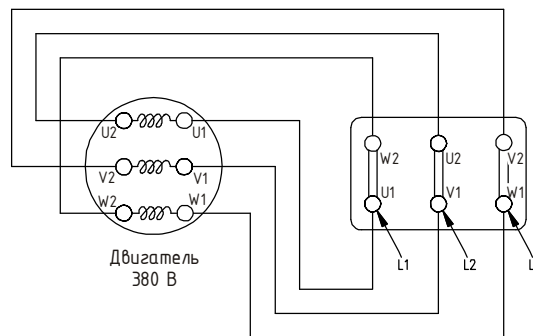
Однофазные двигатели 220 В  
показатель пускового тока которых превышает 25 А  
**ВНЕШНЯЯ ЗАЩИТА ОТ ПЕРЕГРУЗОК**

Насос	Защита от перегрузок	
	Внутренняя	Внешняя
KN 70/04M-S	+	
KN 70/06M-S	+	
KN 90/08M-S	+	
KN 120/06M-S	+	
KN 120/09M-S	+	
KN 120/15M-S		+
KN 200/09M-S	+	
KN 200/15M-S		+

## Электрические подключения трехфазных двигателей 380 В



Трехфазные двигатели 380 В  
мощность до 4 кВт включительно  
Подключение «звездой»  
Рабочее напряжение 380 В  
Используйте подключение «звездой»!!!

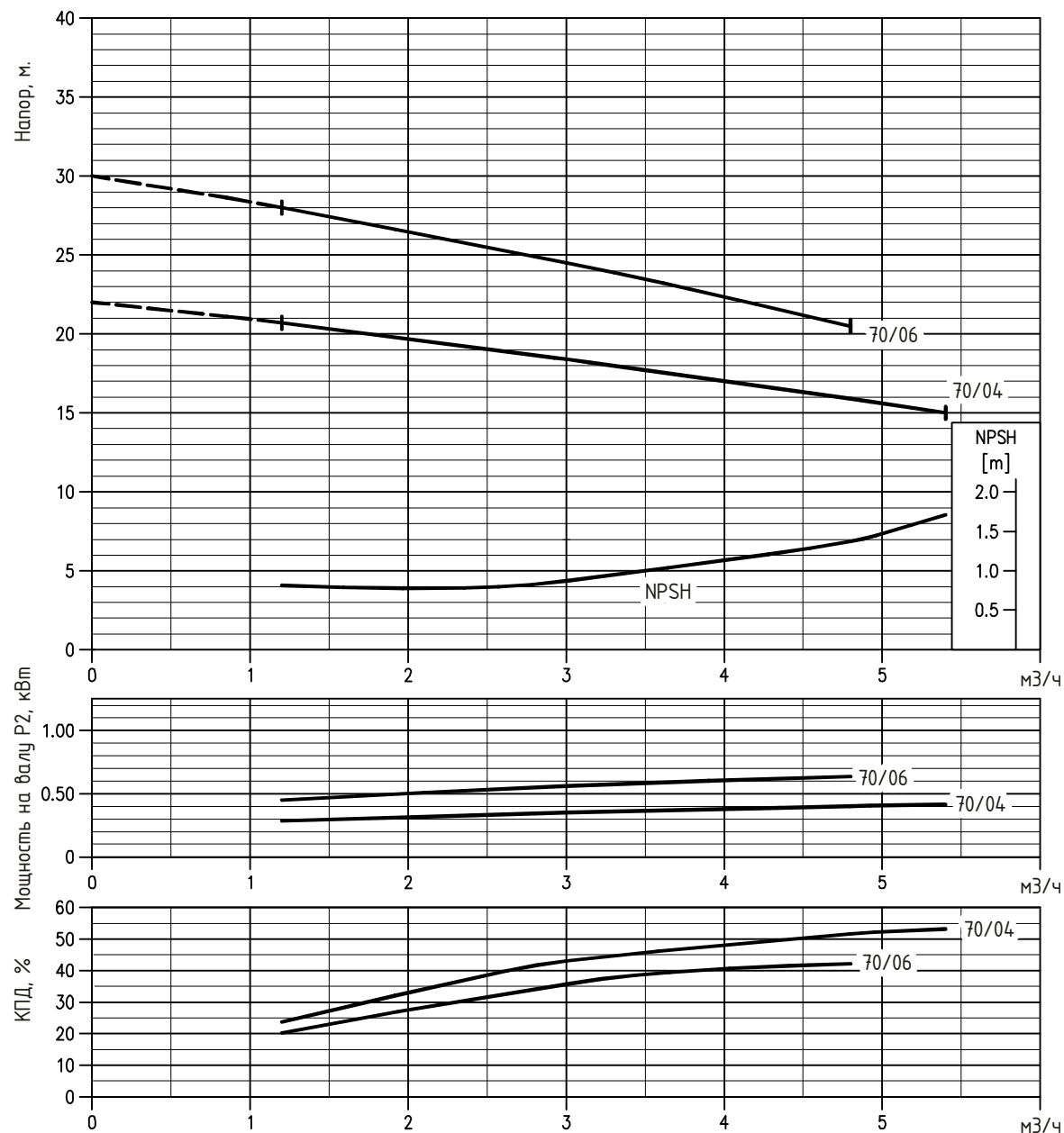


При подключении трехфазных двигателей «треугольником» (как указано здесь), однако в этом случае, необходимо рабочее напряжение трехфазной линии 220 В

## Кривые гидравлических характеристик

~ 50 Гц ≈ 2800 об/мин

## Типоразмер KN 70..S



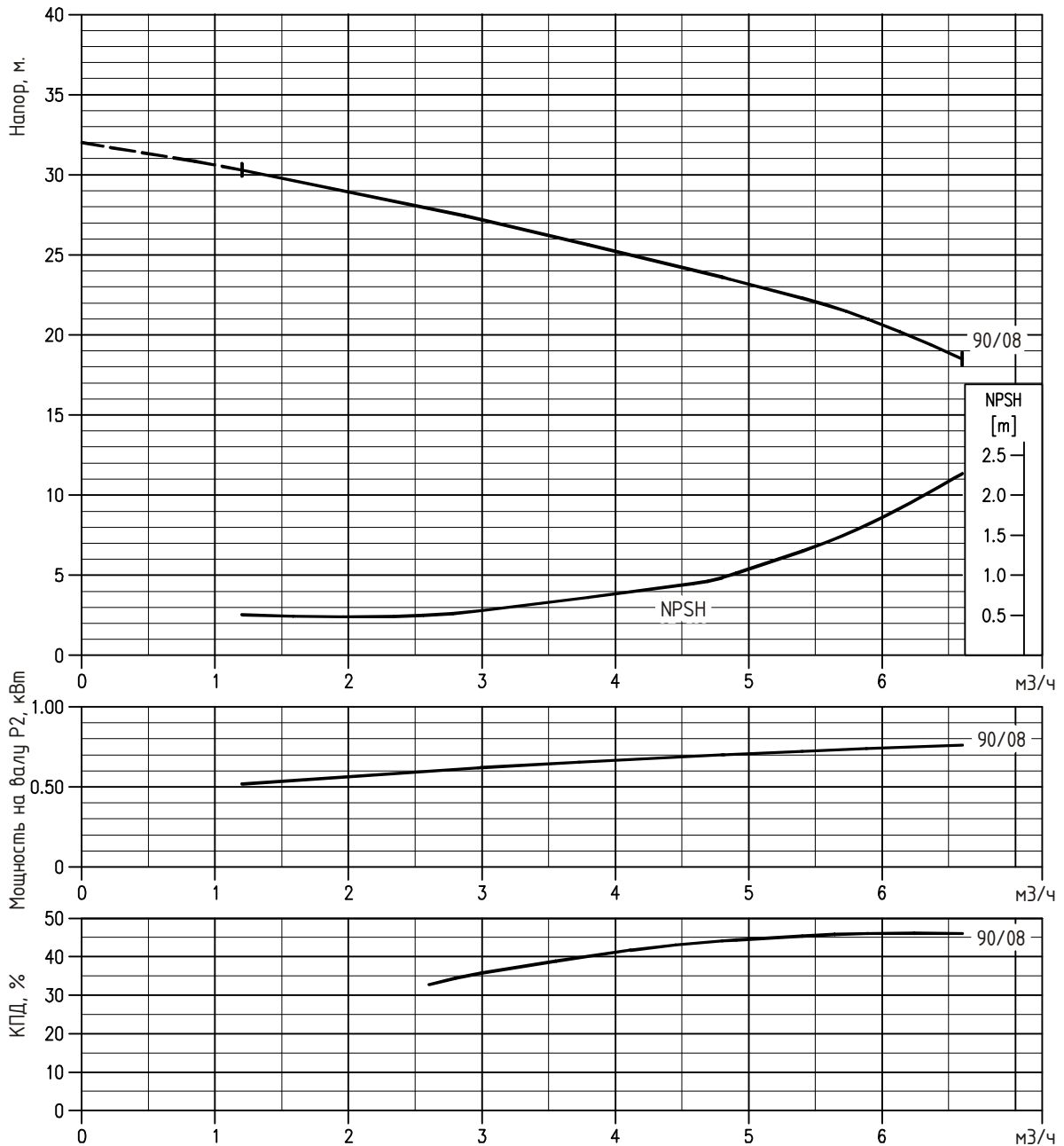
Кривые соответствуют следующим условиям:

- рабочая частота сети питания: 50 Гц
- плотность рабочей жидкости: 1 кг/дм³
- кинематическая вязкость рабочей жидкости: 1 мм²/сек

В случае изменения данных параметров, обращайтесь в региональный офис компании поставщика.

Кривые гидравлических характеристик  
 ~ 50 Гц ≈ 2800 об/мин

## Типоразмер KN 90..S



Кривые соответствуют следующим условиям:

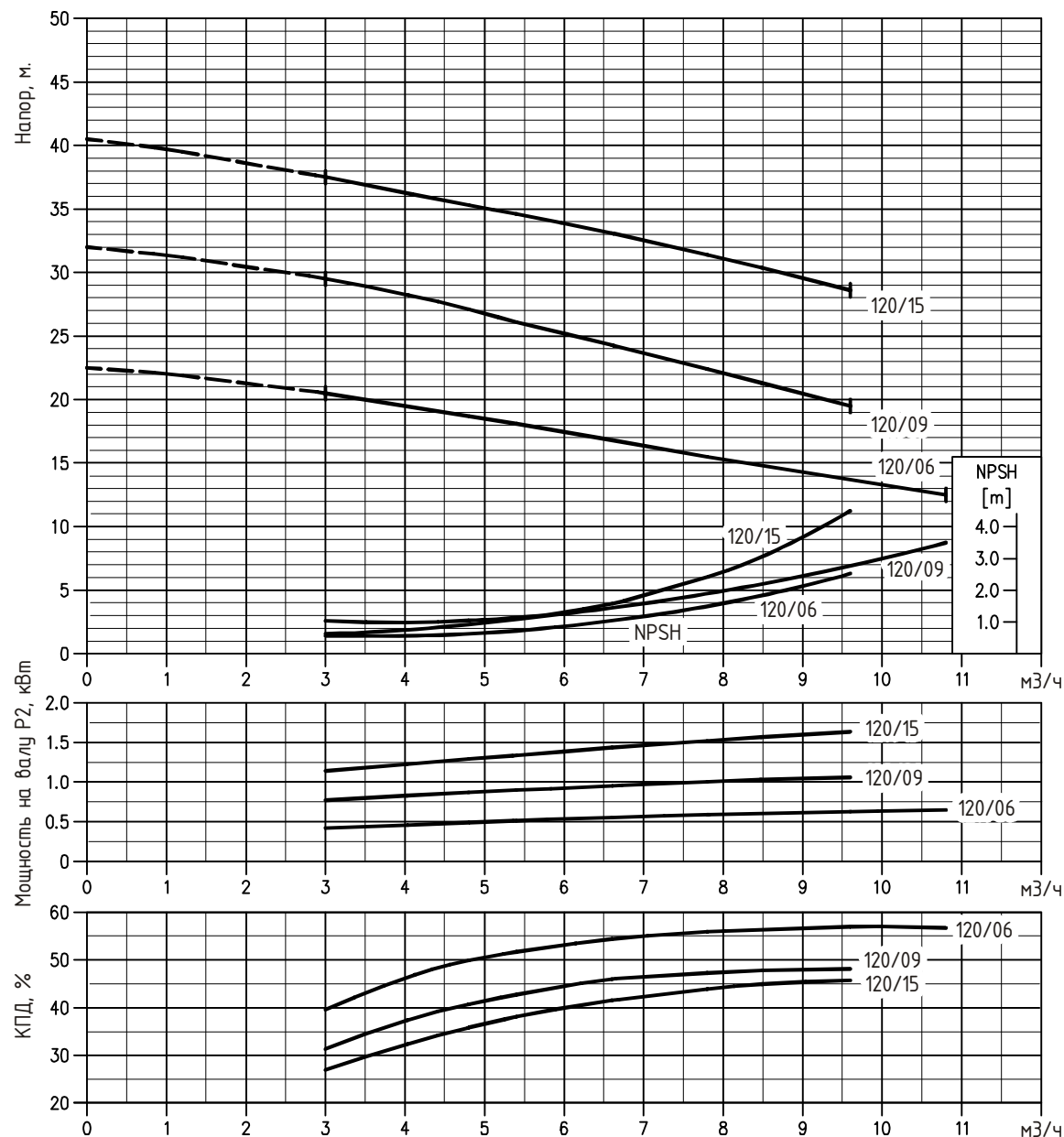
- рабочая частота сети питания: 50 Гц
- плотность рабочей жидкости: 1 кг/дм³
- кинематическая вязкость рабочей жидкости: 1 мм²/сек

В случае изменения данных параметров, обращайтесь в региональный офис компании поставщика.

## Кривые гидравлических характеристик

~ 50 Гц ≈ 2800 об/мин

## Типоразмер KN 120..S

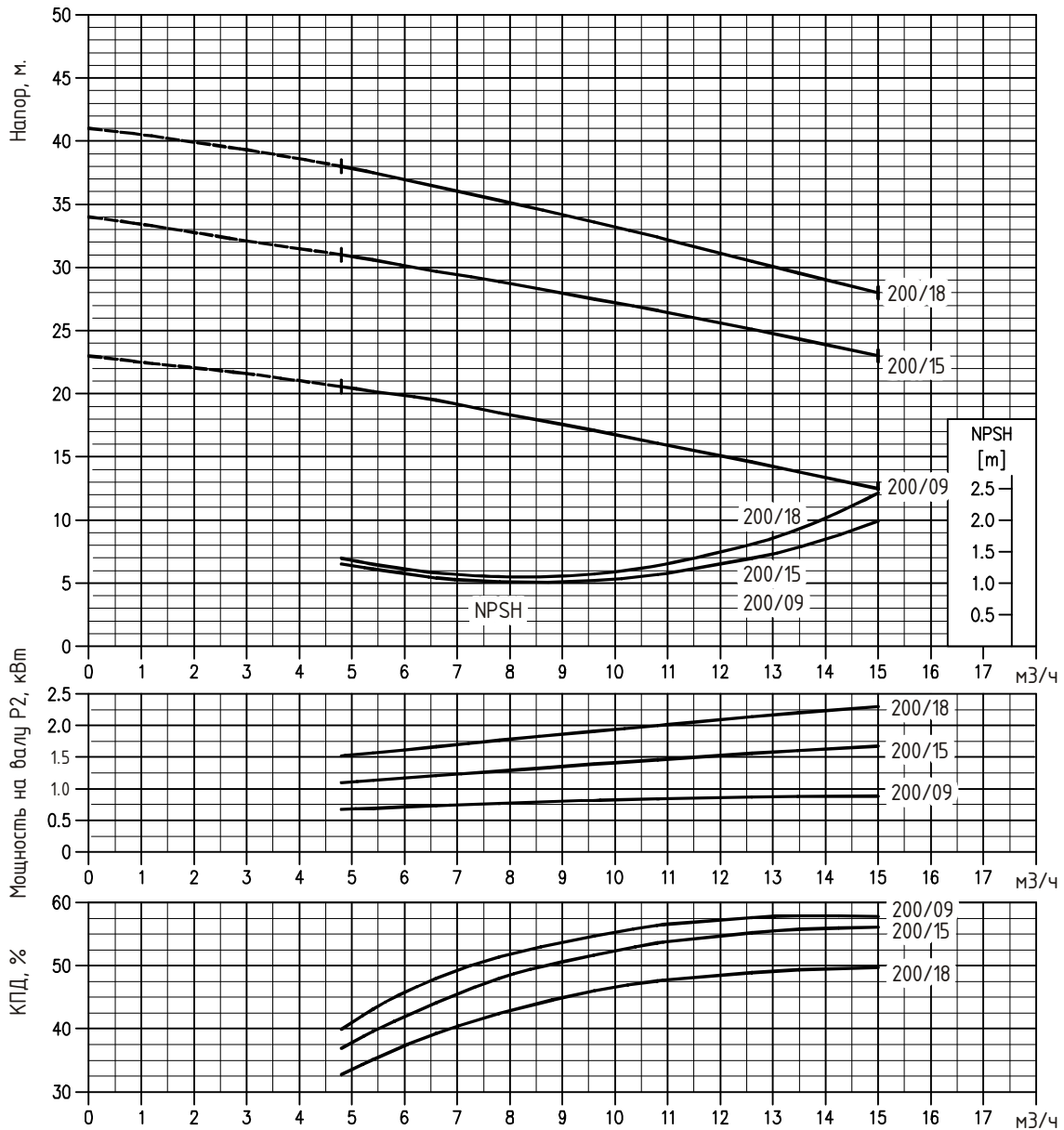


Кривые соответствуют следующим условиям:

- рабочая частота сети питания: 50 Гц
- плотность рабочей жидкости: 1 кг/дм³
- кинематическая вязкость рабочей жидкости: 1 мм²/сек

В случае изменения данных параметров, обращайтесь в региональный офис компании поставщика.

**Кривые гидравлических характеристик**  
 ~ 50 Гц ≈ 2800 об/мин  
**Типоразмер KN 200..S**

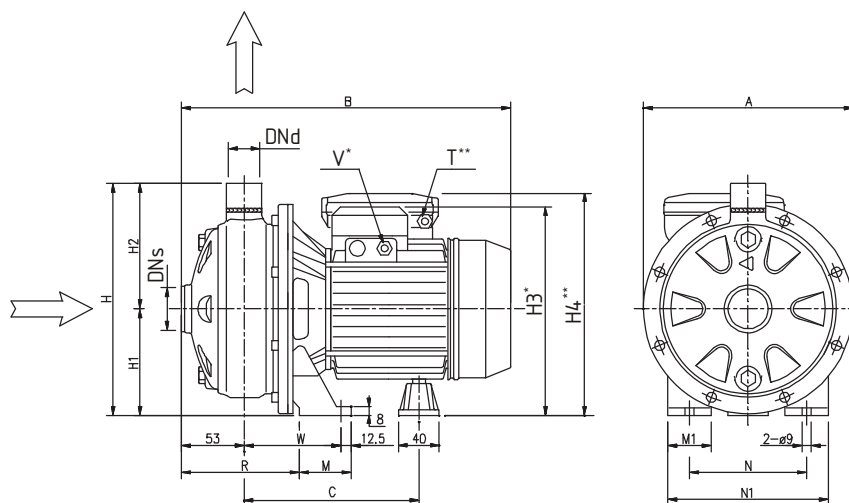


Кривые соответствуют следующим условиям:

- рабочая частота сети питания: 50 Гц
- плотность рабочей жидкости: 1 кг/дм³
- кинематическая вязкость рабочей жидкости: 1 мм²/сек

В случае изменения данных параметров, обращайтесь в региональный офис компании поставщика.

## Габариты и Вес



Типоразмер	Размеры, мм.										
	A	B	C	H	H1	H2	H3*	H4**	M	M1	N
70/04	208	321	182	229,5	106	123,5	208	216	50	38	120
70/06	208	321	182	229,5	106	123,5	208	216	50	38	120
90/08	208	321	182	229,5	106	123,5	208	216	50	38	120
120/06	208	321	182	229,5	106	123,5	208	216	50	38	120
120/09	208	321	182	229,5	106	123,5	208	216	50	38	120
120/15	232	347	204	250	118	132	237	249	55	40	140
200/09	208	321	182	229,5	106	123,5	208	216	50	38	120
200/15	208	347	204	229,5	106	123,5	225	237	55	40	140
200/18	232	347	204	250	118	132	237	-	55	40	140

Типоразмер	Размеры, мм.							Вес, кг.
	N1	R	T**	V*	W	DNs	DNd	
70/04	160	108	PG11	PG11	93	G 1¼"	G 1"	9,1
70/06	160	108	PG11	PG11	93	G 1¼"	G 1"	10,4
90/08	160	108	PG11	PG11	93	G 1¼"	G 1"	11,9
120/06	160	108	PG11	PG11	93	G 1¼"	G 1"	10,4
120/09	160	108	PG11	PG11	93	G 1¼"	G 1"	12,5
120/15	180	105,5	PG13,5	PG11	95	G 1¼"	G 1"	17,2
200/09	160	108	PG13,5	PG11	93	G 1½"	G 1"	16,3
200/15	180	105,5	PG13,5	PG11	95	G 1½"	G 1"	15,3
200/18	180	105,5	-	PG11	95	G 1½"	G 1"	17

\* Размер, действительный только для трехфазных моделей 380 В

\*\* Размер, действительный только для однофазных моделей 220 В

**Чтение названия насоса**
**KN 200/09T -S1**

Название серии  
малых двухступенчатых  
центробежных насосов

Типоразмер (обусловлен  
номинальной подачей, л/мин)

Номинальная мощность, кВт×10

**[Т]** = трехфазный двигатель 380 В  
**[М]** = однофазный двигатель 220 В

**[S]** = проточная часть из нерж.стали  
AISI 304, двигатель - из алюминия

**Пусто** = стандартная конфигурация  
торцевого уплотнения VBPGG  
керамика - углеграфит - NBR - AISI 316 - 304,  
эластомеры (уплотнительные кольца) из NBR  
**[1]** = торцевое уплотнение VBVGГ  
керамика - углеграфит - FPM - AISI 316 - 304,  
эластомеры FPM

**[2]** = торцевое уплотнение Q1Q1VGG  
карбид кремния - карбид кремния - FPM - AISI 316 Ti -  
AISI 316 Ti; эластомеры FPM

**[3]** = торцевое уплотнение Q1BEGG  
карбид кремния - углеграфит - EPDM - AISI 316 Ti -  
AISI 316 Ti; эластомеры EPDM